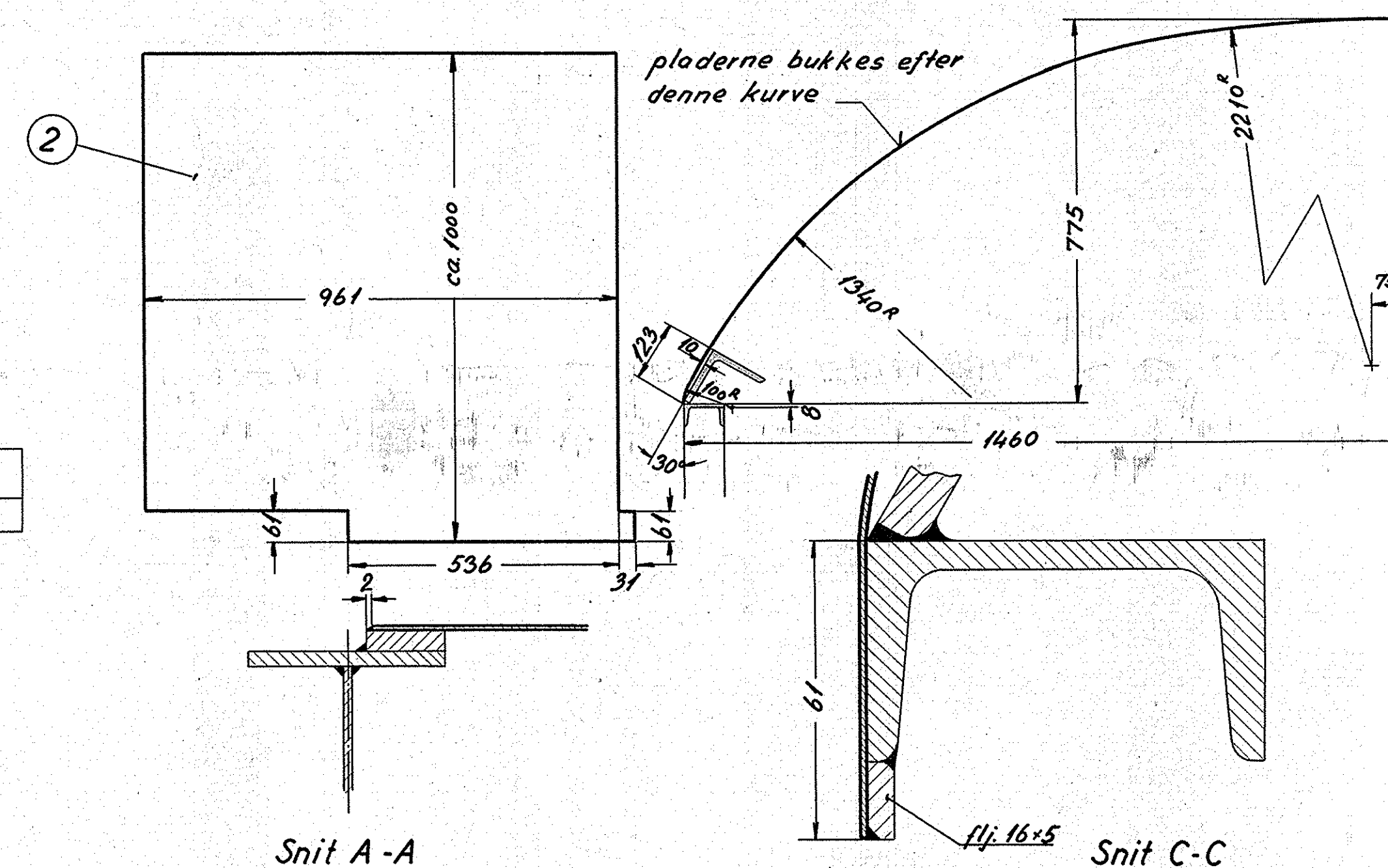
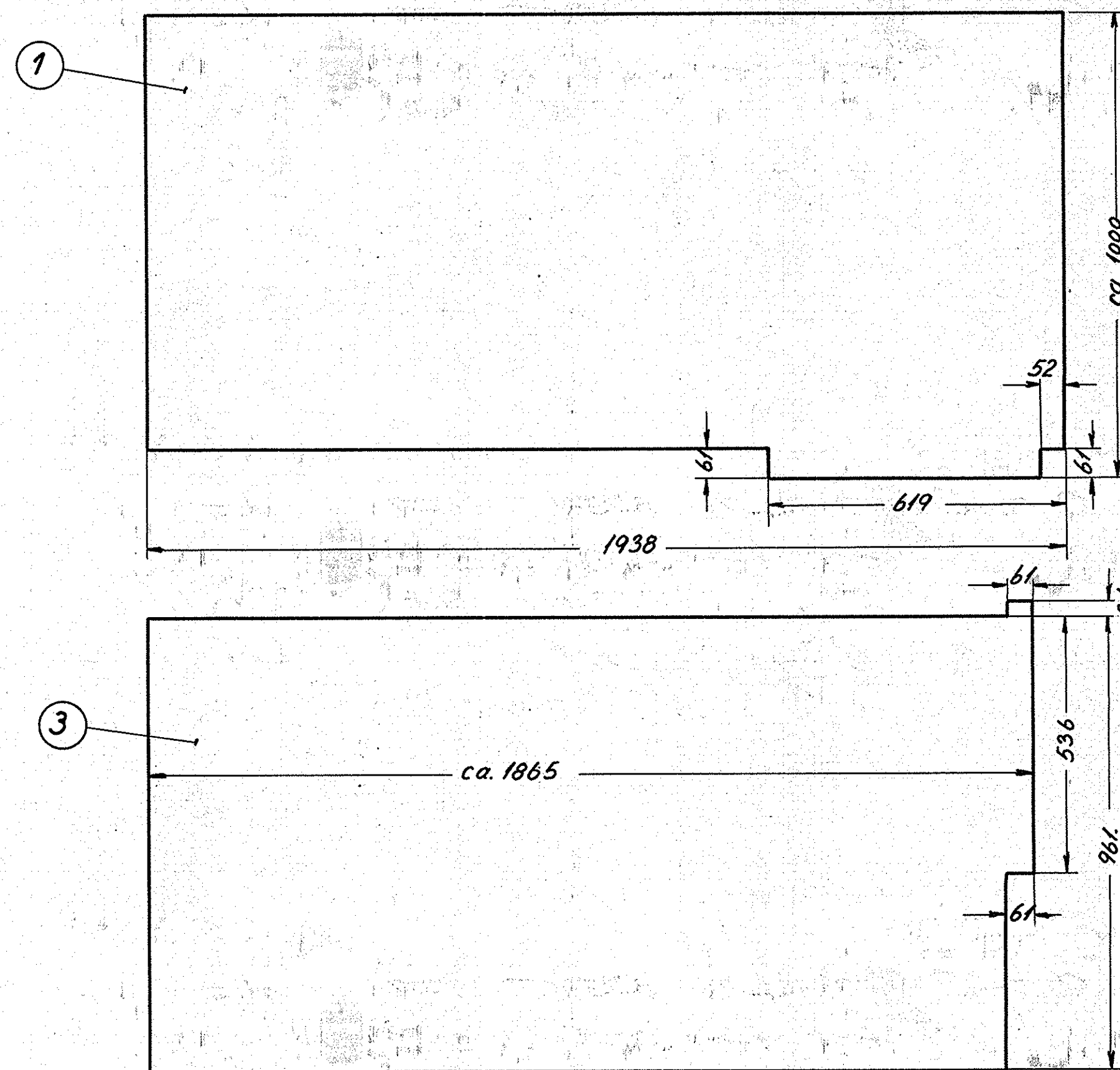


1stk. h.
1stk. v.



Snit A-A

Snit C-C

Snit B-B

Skk.	Betegnelse	Pos.	Materiale kvalitet	Model nr. eller materiale størrelse	rd	færdig Vægt/skk.
1	tagplade	1865 x 992 x 1,5	3	st. 00	2000 x 1000 x 1,5	201
1	tagplade	1000 x 992 x 1,5	2	st. 00	1000 x 1000 x 1,5	12,4
2	tagplade	1938 x 1000 x 1,5	1	st. 00	2stk. 2000 x 1000 x 1,5	44,1

Tagpl.	F. 5	3-5-56	Rev.		egn.	V.L.	
Ko. n.	B. 77	28-11-58	konst.	V. M.	Dato		
Dato							

Målestok: 1:10 1:25 1:1	
FRICHS	
Anvendelse	
Sjælliste nr.	
Diesel-el. 1500 hk. lokomotiv.	
16167	
Tegningens betegnelse	
Tegningens nummer	
Tagplader.	
305 L- 6.011	
Indeks	

vægt pr. lokomotiv 77kg